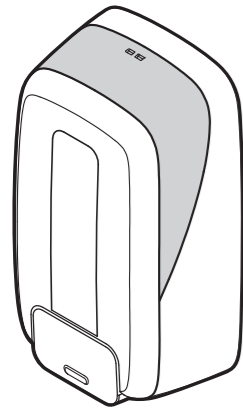


使用說明書

感謝您的購買。請在仔細閱讀使用說明書後，正確使用本產品。  
 閱讀說明書後，請妥善保管於使用者可以隨時確認的場所。  
 對本製品若有不明確的地方，請接洽敝司「客服人員(記載於第3頁)」。



目錄	頁面
安全注意事項	2
各部名稱	5
安裝前注意	6
安裝方法	7
安裝方法 / 容器的交換	10
藥劑的吐出	11
托盤的安裝	12
保養	13
故障排除	14
規格	15

物品清單

- 本體.....1台
- 塑膠壁虎.....3個
- 鑰匙.....1隻
- 洗手液標籤.....1張
- 雙面膠帶.....1片
- 消毒液標籤.....1張
- 螺絲.....3個
- 使用說明書.....1部

2 安全注意事項

使用前，請務必閱讀本「安全注意事項」並正確使用。  
 必須遵守以下使用安全，以防止使用者和其他人的人身傷害、財產損失。

■我們通過以下描述來說明，使用不正確使用時造成的傷害或損害的程度。

	<b>警告</b>	處理不當時可能導致死亡或嚴重疾病的情況。
	<b>注意</b>	處理不當可能會造成輕傷、房屋或家庭用品損壞的情況。
<b>標示圖案</b>		這是禁止不安全行為的標誌。
	<b>例</b>	
		這是指示以及強制行動的符號。
	<b>例</b>	

安裝注意事項	
	<b>警告</b>
	請勿安裝於本文指示標準以外的地方。 它可能會導致事故，受傷或故障。
	<b>注意</b>
	請確實將其安裝在堅固且平坦的牆上。 安裝不妥當，可能會導致故障或機台掉落導致人員受傷。
	不要設置在靠近火源，或靠近火花冒出的場所。 可能會導致火災，故障或變形。
	請勿安裝在陽光直射，高溫區域。 它可能會導致火災或故障、變形，是造成錯誤運作的原因。
	<b>注意</b>
	安裝在通風良好且通風良好的地方，並進行換氣。 如果通風不足，揮發的藥液氣體可能會被充滿整個空間，並會有引火或身體不適的危險。

3 安全注意事項

使用注意事項	
	<b>警告</b>
	請勿安裝於本文指示標準以外的地方。 可能造成事故、傷害和故障。
	切勿拆卸，修理或改造。 它可能會導致人身傷害，觸電或故障。 需要修理時請洽詢購買的經銷商，或者請聯繫我們的客服人員。
	不要讓香煙，蠟燭等火源靠近。 可能會導致火災，故障或變形。
	將托盤上的消毒液丟棄時，請勿丟棄在靠近火源的場所。 可能會造成火災。
	不要將水淋到產品上。 可能會造成產品故障。
	<b>注意</b>
	關於藥劑的處理，請遵守所使用藥劑的使用規範。 可能會導致事故或受傷。

使用注意事項	
	<b>警告</b>
	請勿在產品上放置任何物品。 否則可能導致人身傷害或故障。
	請勿掉落或撞擊，也請勿給予強烈的外力衝擊。 可能會導致觸電或故障。
	請勿大力按壓給皂機壓桿。 可能會導致故障。
	請勿使用本公司規定以外的藥劑。 可能會導致無法預想的事故或故障。
	請勿粗暴的打開或關閉蓋子。 可能會導致故障。

請透過QR碼下載  
其他語言的操作手冊



URL:  
<http://worldwide.saraya.com/products/public-health-hygiene/dispensers/item/md-1600>

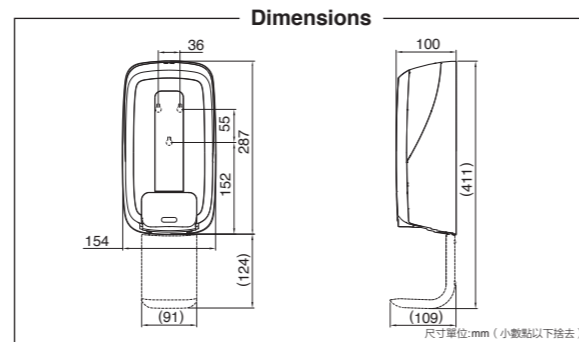
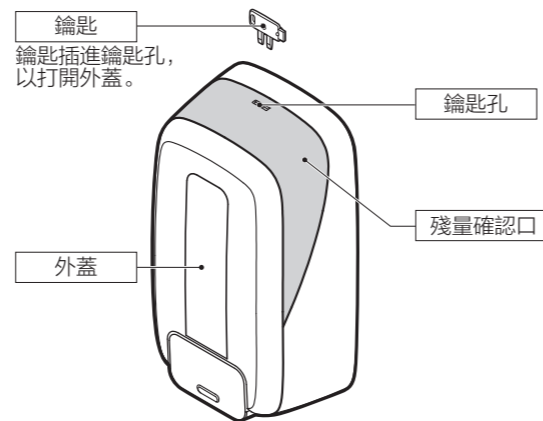
**SARAYA CO., LTD** 2-2-8 Yuzato, Higashiumiyoshi-ku Osaka  
 Global Operations Division 546-0013 Japan  
 Tel : +81-6-6703-6336 Fax : +81-6-6703-4466  
 URL : <http://worldwide.saraya.com>

4 安全注意事項

	丟棄產品時請遵守當地政府法規或規定。		移動產品時請先取出藥劑。 可能會造成漏液。
	定期進行檢查和清潔。 為保持產品安全和性能，請定期進行檢查和清潔工作。		
	確實安裝化學溶液，使其不會溢出。 可能會導致翻倒等事故或造成變色。		
	如果長時間不使用或存放，請執行以下操作。 ①取出藥劑容器 ②清潔產品。 漏液可能會造成故障，也是製品跟藥劑劣化的原因。		

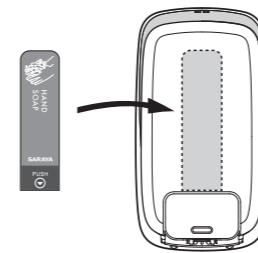
5 各部名稱

- 安裝時所需的工具
- 電鑽 ●鑽頭 (φ6, φ2.5) ●十字螺絲起子
  - 槌子 (樹脂頭) ●量尺、直尺等 ●酒精棉片
  - \* 酒精棉片需要另外購買。



6 安裝前注意

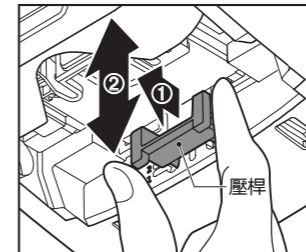
根據要使用的藥劑粘貼不同的圖示標籤。



使用洗手液・手部消毒液的設定變更

變更幫浦往復距離

- 拉著右圖的控制桿，並將其向外拉出。
  - 移動到與要使用的藥劑相對應的位置，然後鬆開控制桿。
- \*請根據要使用的藥劑設定下表中的數字。



洗手液		手部消毒液	
使用藥劑	位置	使用藥劑	位置
泡狀	2	膠狀	1
液狀	1	霧狀	2

\* 初期設定是 2

注意

- 若幫浦往復距離沒有正確設定，將無法吐出適量的藥劑。
- 請不要用力拉動控制桿，可能會造成損壞。
- 請勿使用「3」的設定。

7 安裝方法

安裝時必要的工具

- 電鑽 ●電鑽頭 (φ6, φ2.5) ●十字螺絲起子
- 槌子 (樹脂頭) ●量尺、直尺等

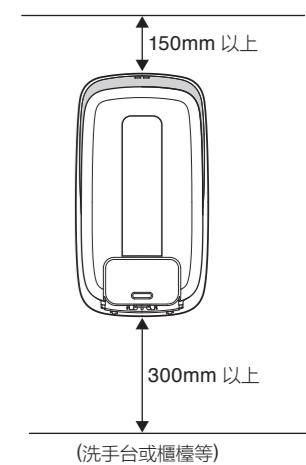
安裝程序

確認安裝位置

“壁面為適合安裝的堅固牆壁”  
 “有足夠的空間使用時不會產生阻礙”  
 等必須進行確認

注意

- 以下壁面，請勿使用雙面膠帶粘貼安裝。  
塗裝牆面，貼壁紙牆面，凹凸牆面，粗糙的牆面
- 以下的牆面，請不要使用螺絲安裝。  
凹凸牆面。
- 因為要插入鑰匙，請在主機頂部上留出150mm以上的空間。
- 為了可安裝托盤（附件另售）  
請在主機底部的下方留出300mm或更大的空間。

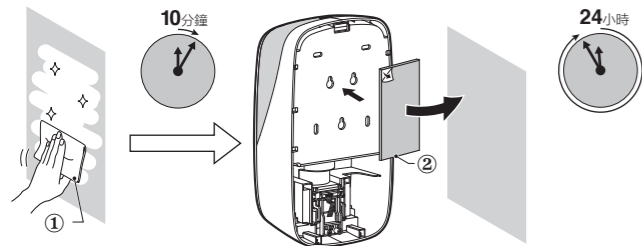


## 8 主機的安裝

### 用雙面膠帶固定時

1. 用酒精棉片擦拭產品背面，以及預計固定牆面的灰塵和油污。
2. 並等候 10 分鐘以上，使其乾燥。
3. 撕下雙面膠帶一邊的離型紙。
4. 將雙面膠帶粘貼到產品背面。
5. 剝下另一邊離型紙。
6. 將產品牢牢按在牆上。\*請按10秒以上。

\*請等候24小時或更長時間後，再安裝電池以及藥劑容器。



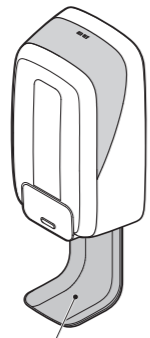
## 12 關於托盤

### 注意

• 購入本體時並不包含托盤。  
請另外購買UD-1600和MD-1600 (另售) 的D型托盤。

### 安裝托盤

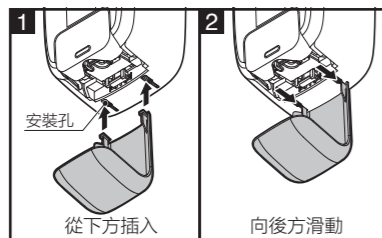
安裝托盤時，可以減少由於藥劑滴落所造成的安裝表面以及地板表面的變色。



UD-1600 & MD-1600 托盤

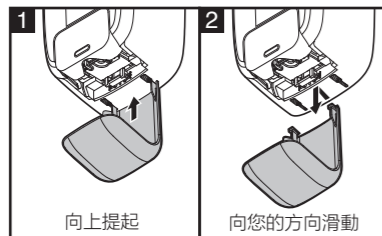
### 安裝

1. 將托盤插入主機底部的安裝孔。
2. 向後方滑動以固定托盤。



### 拆下

1. 向上提起托盤。
2. 向您的方向滑動並將其從安裝孔中取出。



### 關於托盤清潔

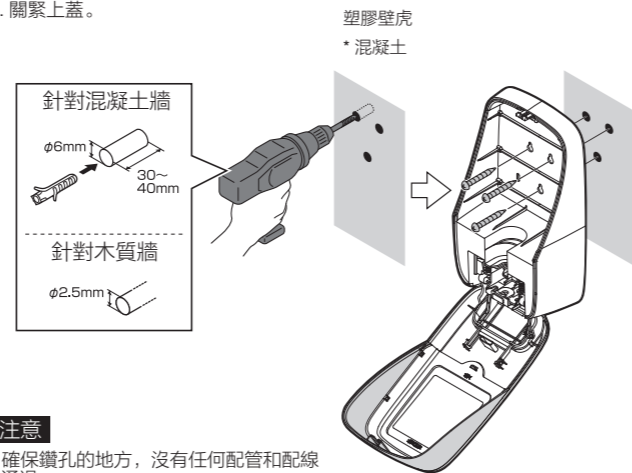
如果托盤髒了，或藥劑以及水積聚在托盤內，不僅不衛生，而且可能導致本產品錯誤作動。

為了持續地安心使用本產品，請定期進行保養。

## 9 主機的安裝

### 用螺絲固定

1. 打開上蓋。(請參照 P5)
2. 根據主機背面的安裝孔 (3個位置) 在牆上鑽孔。
3. 用螺絲固定。
4. 關緊上蓋。



### 注意

- 確保鑽孔的地方，沒有任何配管和配線通過。
- 請乾淨地清出施工所產生的碎屑。
- 當牆壁是混凝土時。
  - ① 在牆壁上鑽出  $\Phi 6$  mm 孔 (深度可埋過塑膠壁虎)。
  - ② 將塑膠壁虎插入孔中並用自攻螺釘固定。
- 當牆壁由木頭製成時。
  - ① 在牆上鑽出  $\Phi 2.5$  毫米的導孔。
  - ② 用自攻螺釘固定。
- 當牆壁的強度很弱時，如石膏板。
  - ① 使用補強材料補強。
  - ② 用適合石膏板的自攻螺釘或螺釘固定。

## 13 保養方式

### 本體的清潔

為了持續地安心使用本產品，請定期進行清潔保養。  
清潔時務必拔掉電池並檢查電源是否關閉。  
之後用水沾濕，用擰乾好的布擦去清潔劑，最後用乾布擦拭。

### 注意

- 請使用軟質布料。
- 使用化學性質抹布時，請按照使用說明書進行。
- 請不要使用以下物品。  
稀釋劑、汽油、酒精油、肥皂、拋光粉、中性洗滌劑以外的洗滌劑、沸水、酸、鹼、鬃毛刷等。

### 噴嘴的清潔

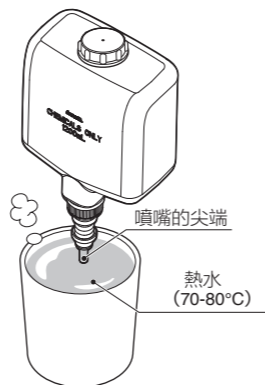
如果藥劑或灰塵粘附在噴嘴的尖端，吐出將無法正常進行。

請按照以下步驟清潔噴嘴。

- ① 將噴嘴的尖端浸入 70-80°C 的熱水中約 2 分鐘。
- ② 確認吐出狀態。

### 注意

- 請勿將鐵絲等插入排出孔。它可能會導致故障。
- 處理熱水時請小心燙傷。
- 檢查後，如果吐出情況不能改善，請換藥劑容器。



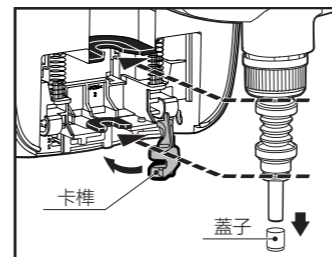
## 10 裝置藥劑容器

### 注意

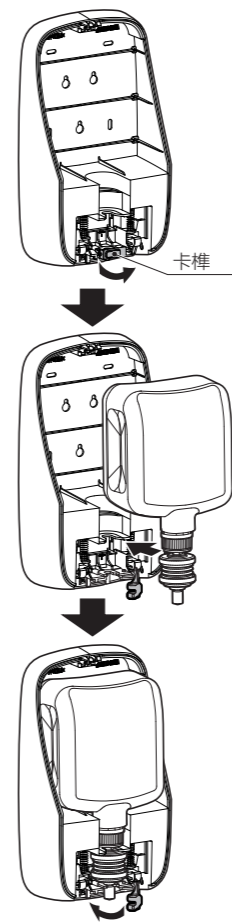
- 洗手液 (泡沫) 和手部消毒。
- 在裝置 (噴霧式) 藥劑容器時，裝置前必須更改設定。
- 藥劑容器請務必確實裝置。

如果安裝不確實，藥劑則不能正常吐出。

1. 打開上蓋。(參照 P5)
2. 打開卡榫。  
交換藥劑容器時，請務必打開卡榫，請取下藥劑容器，否則製品跟藥劑容器會有破損的可能性。
3. 將藥劑容器的蓋子取下。
4. 同下圖中，在安裝藥劑容器時，使塗黑部分 (■) 互相匹配。  
(下圖是噴霧式/液狀式藥劑容器)



5. 關閉卡榫。
6. 關閉上蓋。請確實的關閉卡榫。  
如果在忘記關閉卡榫時關閉上蓋，則卡榫可能會損壞。



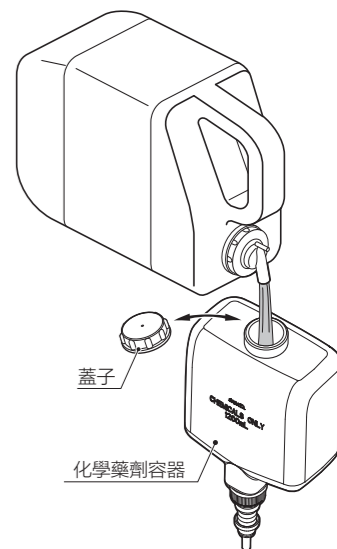
\* 說明中省略了封面圖示

## 11 藥劑的吐出

在噴嘴下方伸出手掌。→ 從噴嘴吐出藥劑。

### 注意

- 若是新的藥劑容器，在裝置之後作動，並不會直接吐出藥劑。
- 必須反覆的按壓，直到藥劑吐出。
- 請不要粗暴地按壓。用力過度可能會造成損壞。
- 關於藥劑，請仔細確認在藥劑上記載的“使用注意事項”後再使用。



### 藥劑的補充

### 注意

本體不包括藥劑和藥劑容器。  
請另外購買。

1. 打開蓋子。
2. 向藥劑容器補充藥劑。
3. 蓋上蓋子。

### 注意

避免藥劑外漏，請勿讓補充完畢的藥劑容器橫躺。

藥劑容器裝置在本體上時，請勿進行藥劑補充。

可能會造成故障。

### 注意

如果是使用拋棄式的藥劑容器，請記得從藥劑容器上取下蓋子。

## 14 故障排除

狀況	原因	原因	頁面
藥劑無法吐出	藥劑用盡	交換新的藥劑	10
	藥劑容器並沒有正確安裝	正確的安裝藥劑容器	11
	噴嘴堵塞	清潔噴嘴	13

## 15 仕様

項目	內容
名稱	按壓式給皂機
型式	MD-1600
外型尺寸	W154 × D100 × H287 mm (小數點以下捨去)
主材質	外殼: PP, 滑動零件: POM
製品重量	約530g (不含包材、附件、電池、藥劑)
使用環境溫度	5 ~ 40°C (藥劑保持適當的流動性)
使用環境濕度	20 ~ 80% (不產生結露)
使用藥劑	敝司所指定的藥劑
容量	1,000 或 1,200mL
吐油量	洗手液 · 泡狀: 約0.8mL/次, 液狀: 約1mL/次 手部消毒液·乾洗手: 1.2mL/次, 噴霧狀: 1.5mL/次

為了性能提升，本製品規格可能會更動，恕不另行通知。