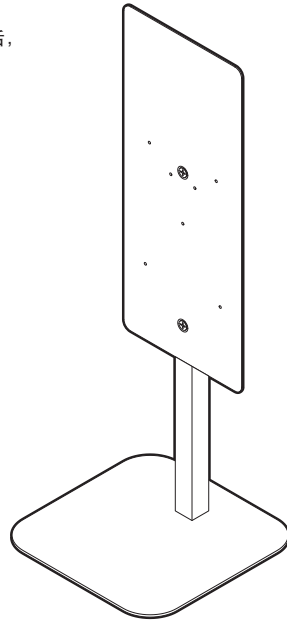


使用说明书

非常真诚地感谢您购买我们公司的产品。
 请仔细阅读这份《使用说明书》并正确使用本产品。
 同时，请妥善保管好本《使用说明书》。
 如对本产品的使用方法、保养等方面有疑问的话，
 请咨询客服窗口。



装箱清单

- 壁板..... 1个
- 支柱..... 1个
- 底座..... 1个
- 螺丝..... 6颗
- 沉头螺丝..... 2颗
- 垫圈..... 2个
- 袋形螺母..... 2颗
- 提示标签..... 1张
- 使用说明书..... 1本

安全注意事项

在使用前，请务必仔细阅读此《安全注意事项》再进行正确的使用。
 在此所表明的注意事项关系到安全使用问题，请务必严格遵守本机及其使用说明书上的警告提示。

■以下对不当使用时可能发生的伤害或损坏程度进行区分和说明。

- 警告** 如使用不正确，会造成死亡、重伤等危险情况。
- 注意** 如使用不正确，会造成人体伤害，或房屋、家庭财产等经济损失。

图形标记说明

- 绝对禁止的事项 例：
- 务必按照指示进行 例：

安装时的注意事项

警告

警告 按照规定的规格来安装使用。
 规格外的安装使用会造成人员受伤、机器故障等。

注意 本产品须放置在结实的水平场所上。
 放置不当会导致产品歪斜倾倒，造成人员受伤、机器故障等。

禁止 请不要将本产品放置在烟火或是会产生火花的器具附近。
 会造成变形、故障、火灾等。为以防万一请在放置地点附近装置灭火器。

安装时的注意事项

注意

禁止 请不要将本产品放置在阳光直射、高温等场所。
 否则会导致产品变形。

规格

项目	内容
名称	给液器支架
型号	MS-625
外形尺寸	W230 × D230 × H625mm
产品重量	约2.5Kg (不含包装)
主要材质	壁板 铁+涂装 支柱 铁+涂装 底座 铁+涂装
使用机种	本公司指定的给液器

※本产品规格参数有变化时，请以实物为准。恕不另行通知。



可扫描二维码获得更多产品信息。

客服窗口： 邮编546-0013 大阪市東住吉区湯里2-2-8
莎罗雅股份有限公司 TEL.+81-6-6703-6556 URL: <http://www.saraya.com/>
 电话服务时间：全年9:00~18:00 (除周六日、节假日、本公司休息日)

●如对本产品的使用方法、保养等方面有疑问的话，请咨询客服窗口。我们将提供于您最便捷的服务网点。

2020107-00/JT

安全注意事项

使用时的注意事项

警告

禁止 请不要在本产品上淋水
 会造成机器故障等。

禁止 请不要接近点火后的蜡烛、香烟等火源或挥发性引火物品。
 会造成产品变形。

禁止 请勿在本产品上安装本公司以外的给液器。
 安装本公司以外的给液器会导致产品跌落、倾倒，造成人员受伤、产品故障等。

禁止 请不要在产品上挂置其他物件。
 会导致产品跌落、倾倒，造成人员受伤或机器故障等。

禁止 谨防产品跌落 / 碰撞 / 受强冲击。
 会造成产品故障。

注意 定期点检。
 为保证产品安全及性能，请定期点检和清扫。

禁止 请不要使用稀释剂、汽油、石油、粉状清洁剂、抛光粉、中性清洁剂以外的洗剂、热水、酸、碱、刷帚等进行清洁。
 会造成产品表面刮痕、生锈、变色等。

移动 / 修理时的注意事项

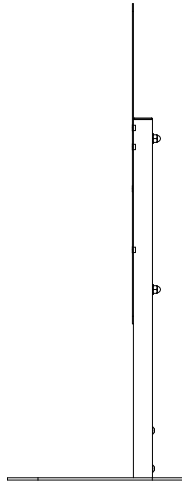
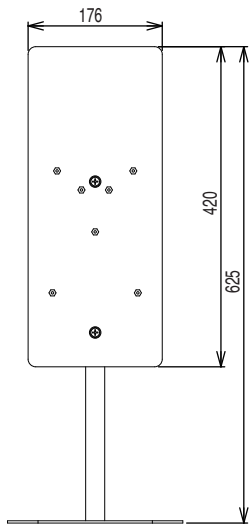
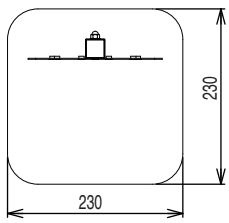
警告

禁止 请不要擅自对本产品进行分解、修理或改造等。
 会造成受伤、故障等事件的发生。关于修理方面，请直接与直销店或本公司客服联系。

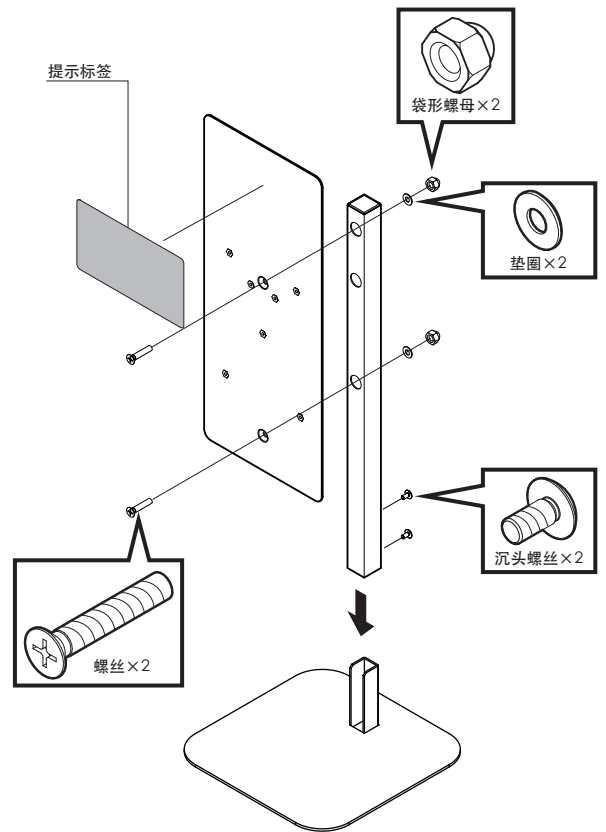
废弃时的注意事项

注意

注意 在废弃本产品时请遵从各国或地方上的法律法规进行废弃处理。

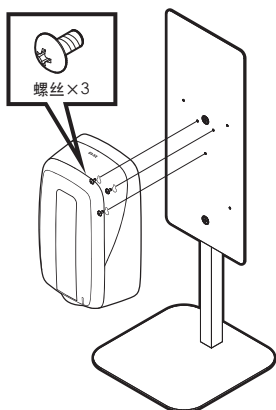
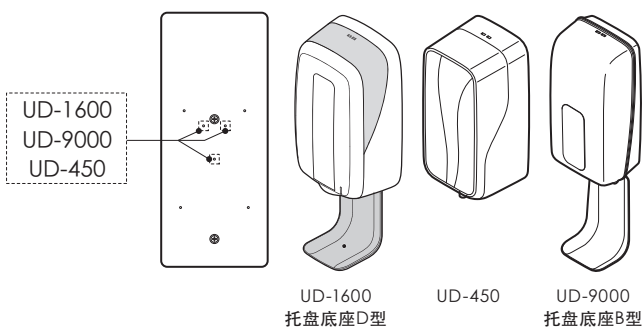


尺寸: mm



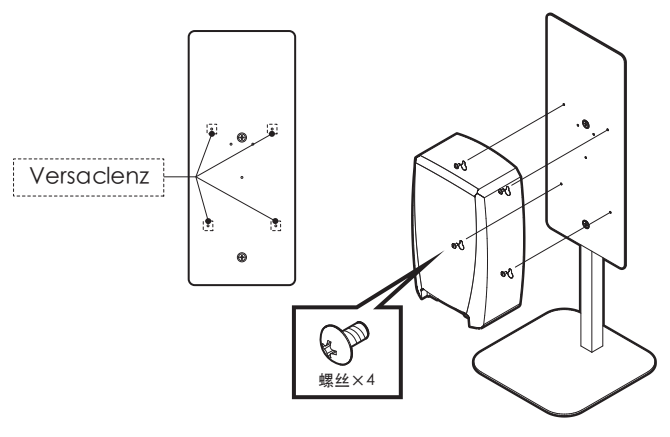
搭配UD-1600、UD-9000、UD-450安装使用时

推荐使用选购品的托盘底座。详细安装方法请参考给液器的使用说明书。



搭配Versaclenz安装使用时

推荐使用选购品的托盘底座。详细安装方法请参考给液器的使用说明书。



为了本产品能够长期使用，请定期进行产品维护。
如果产品长时间附着消毒液、酒精或水，可能造成生锈或变色情况发生。请使用干燥柔软的布擦拭。
较严重的污垢，请先用布沾上适度稀释后的中性清洁剂擦拭，然后用绞干的湿布擦拭残留的清洁剂，最后用柔软的布擦干。