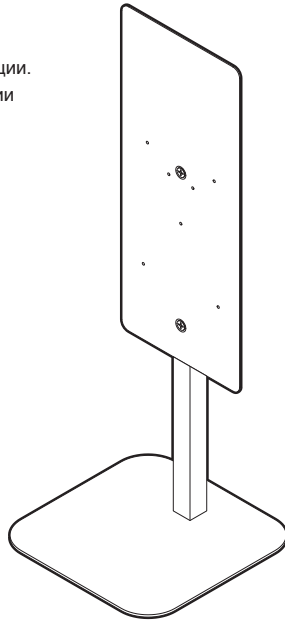


Руководство по эксплуатации

Большое спасибо за покупку Подставки для дозатора Saraya MS-625. Перед началом эксплуатации MS-625 настоятельно рекомендуется внимательно прочитать данное руководство по эксплуатации. Держите данное руководство по эксплуатации под рукой для дальнейшего использования.



Части и вспомогательное оборудование

•Панель	1
•Стенд трубки	1
•Stand platform	1
•Винты	6
•Винты с плоской головкой	2
•Мойка	2
•Накидная гайка	2
•Этикетка	1
•Руководство по эксплуатации	1

Технические характеристики

Предмет	Детали
Название	Подставка для дозатора
Модель	MS-625
Размеры	W230 x D230 x H625mm
Вес	Приблизительно 2,5 кг (без учета упаковки)
Materials	Панель Окрашенная сталь Подставка для трубки Окрашенная сталь Стенд платформы Окрашенная сталь
Распылители	Указано компанией Saraya Co., Ltd.

*Технические характеристики могут быть изменены без предварительного уведомления или каких-либо обязательств со стороны производителя.



Получить дополнительную информацию можно здесь.

По всем вопросам обращайтесь в Юзато 2-2-8, Хигасисумиёси-ку, Осака, Япония 546-0013
Saraya Co., Ltd. Телефон:+81-6-6703-6556 URL: <http://www.saraya.com/>
Часы работы: будни (кроме праздничных дней) 09:00~18:00

Пожалуйста, позвоните для получения информации об использовании данного продукта и техническом обслуживании.
2020107-00/JT

Safety precautions

Перед использованием устройства внимательно ознакомьтесь с настоящими правилами техники безопасности. Меры предосторожности, изложенные в данном руководстве, описывают важную информацию по технике безопасности, и мы рекомендуем соблюдать их.

■ Степень вреда или ущерба, причиненного неправильным использованием, классифицируется по следующим символам.

Предупреждение	Неправильное обращение может привести к серьезным травмам или смерти.
Осторожность	Неправильное обращение может привести к травмам и/или материальному ущербу.

Символы	Никогда не пытайтесь делать это	Напр.	Обязательно следуйте инструкциям	Напр.
---------	---------------------------------	-------	----------------------------------	-------

Меры предосторожности при монтаже

Предупреждение

Не используйте устройство иначе, как по прямому назначению.
Использование вне технических характеристик устройства может привести к травмам или неисправности устройства.

Надежно расположите на прочной и ровной поверхности.
В результате падения или опрокидывания устройства могут возникнуть травмы или повреждения.

Не устанавливайте вблизи открытого огня или вблизи чего-либо, что генерирует искры.
Может привести к повреждению или пожару. На всякий случай держите огнетушитель поблизости.

Меры предосторожности при монтаже

Осторожность

Не устанавливайте устройство там, где оно непосредственно подвергается воздействию прямых солнечных лучей или высоких температур.
Может привести к неисправности устройства.

Правила техники безопасности

Меры предосторожности при использовании

Предупреждение

Не заливайте устройство водой.
Может привести к пожару или неисправности.

Никогда не устанавливайте данное устройство вблизи источников открытого огня, таких как свечи, благовония, свечи от насекомых или сигареты.
Может привести к деформации блока.

Используйте только дозаторы по-touch, одобренные компанией Saraya.
Другие дозаторы могут привести к повреждению или травме из-за падения.

Не устанавливайте и не вешайте предметы на устройство.
Устройство может привести к повреждению или травме из-за падения.

Не роняйте и не подвергайте сильному удару.
Может привести к пожару или неисправности.

Регулярно проводите техническое обслуживание.
Для поддержания безопасности и качества устройства регулярно проводите осмотры и очистку.

Не используйте растворитель, бензин, нефть, порошковое мыло, полировальный порошок, нейтральное моющее средство, кипящую воду, кислоты, щелочные материалы и щетки.
Может вызвать царапины на поверхности, ржавчину и обесцвечивание.

Меры предосторожности при перемещении и ремонте

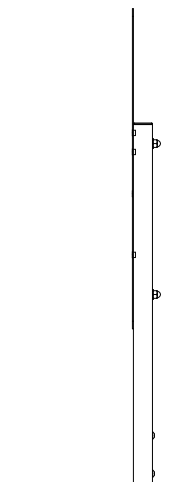
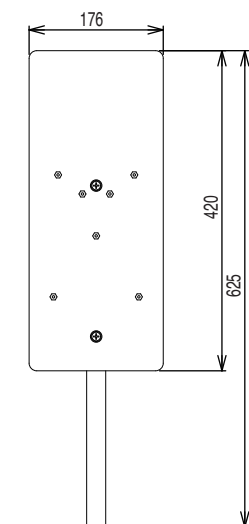
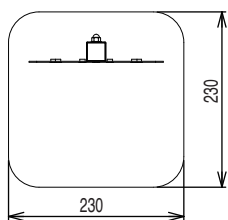
Предупреждение

Не разбирайте, не ремонтируйте и не изменяйте устройство.
Устройство может выйти из строя. Если у вас есть какие-либо вопросы по поводу устройства, пожалуйста, проконсультируйтесь с вашим торговым представителем.

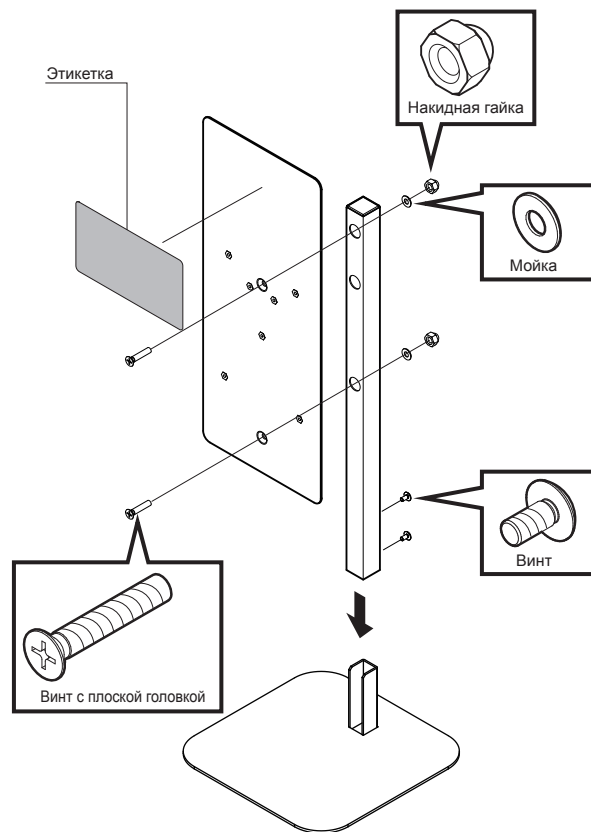
Меры предосторожности при утилизации

Осторожность

При утилизации устройства соблюдайте законы и правила вашей страны и региона.



Размер: мм

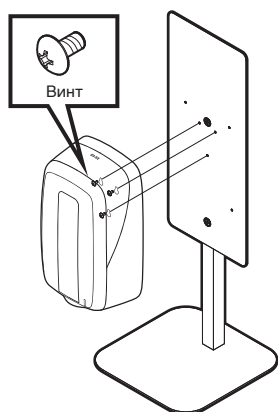
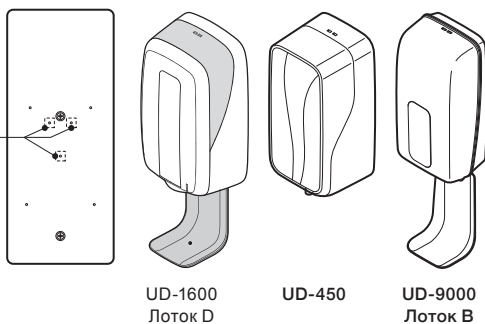


Установка

При установке UD-1600, UD-9000 and UD-450

Рекомендуется использовать дополнительные лотки. Подробные сведения о способе установки см. в руководстве по эксплуатации, прилагаемом к каждому дозатору.

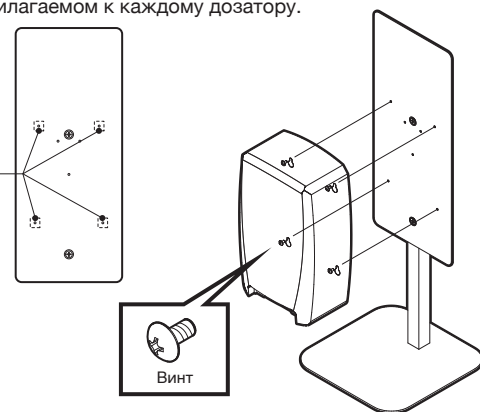
UD-1600
UD-9000
UD-450



При установке диспенсера Versaclenz

Рекомендуется использовать дополнительный лоток. Подробные сведения о способе установки см. в руководстве по эксплуатации, прилагаемом к каждому дозатору.

Versaclenz



Обслуживание

Регулярное техническое обслуживание.

Длительное пребывание дезинфицирующего средства или воды на устройстве может привести к появлению ржавчины или обесцвечиванию.

Любые загрязненные участки следует протирать сухой мягкой тканью. Трудновыводимые пятна следует очистить нейтральным моющим средством и водой, протереть влажным полотенцем и высушить.