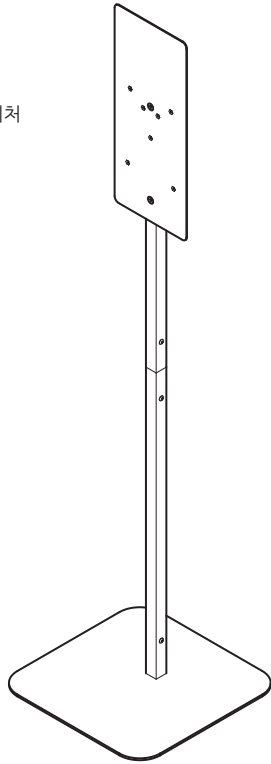


취급설명서

저희 제품을 구입해 주셔서 대단히 감사드립니다.
이 취급설명서를 잘 읽으신 후에 올바르게 사용해 주십시오. 또한 이 취급설명서는 소중히 보관해 주십시오. 본 제품에 대하여 궁금하신 점은 당사 문의처 (뒷면에 기재) 혹은 사라야코리아로 문의 주십시오.



포장내용

- 디스펜서 설치 패널 1개
- 받침 기둥 1개
- 받침판 1개
- 나사 10개
- 안내문 라벨 1장
- 취급설명서 본지

안전상의 주의

사용하시기 전에 본 주의사항을 반드시 읽으신 후 올바르게 사용해 주십시오. 여기에 나와있는 주의사항은 사용자에게 위해나 재산의 손해를 방지하기 위하여 반드시 지켜야 할 수칙을 설명하고 있습니다.

■ 잘못된 사용법으로 인해 발생할 수 있는 위해나 손해의 정도를 아래의 기호로 구분하여 설명하고 있습니다.

	경고 잘못된 방법으로 취급할 때, 사망과 중상 등으로 이어질 가능성이 있습니다.
	주의 잘못된 방법으로 취급할 때, 상해 또는 가옥·가재 등의 손해를 이어질 수 있습니다.
그림 기호의 설명	행위를 금지하는 기호입니다. 예 행위를 강제, 지시하는 기호입니다. 예

설치상의 주의	경고	사양에 정해진 규격에 따라 설치하고 사용합니다. 규격 이외의 설치·사용은 사고와 고장의 원인이 됩니다.
단단하고 평평한 장소에 확실히 설치합니다. 설치상의 준비가 부족하면 넘어짐에 의한 사고의 원인이 됩니다.	화기나 불꽃이 나오는 기구의 근처에 설치하지 않습니다. 변형·화재의 원인이 됩니다. 만일에 대비해 근처에 소화기를 설치해 주십시오.	

설치상의 주의	주의	직사광선이 닿는 장소, 고온인 장소에는 설치하지 않습니다. 변형의 원인이 됩니다.
----------------	-----------	--

사양

항목	내용
명칭	디스펜서용 스탠드
모델	TS-1390
외형 치수	W350 × D350 × H1390mm
제품 질량	약 6kg (포장 제외)
주요 재질	디스펜서 설치 패널 철 (도장) 받침 기둥 철 (도장) 받침판 철 (도장)
사용 기기 및 용기	당사 지정의 디스펜서

※본 사양은 성능향상을 위해, 예고없이 변경될 수가 있으므로 양해 부탁드립니다.



제품의 상세한 정보는
QR코드를 확인하여 주십시오.

문의처 **사라야주식회사** 〒546-0013 오사카시 하가시스미요시쿠 유자토2-2-8
TEL. +81-6-6703-6556 URL. <https://www.saraya.com>
전화 문의: 평일(토일, 공휴일, 당사 휴일 제외) 9:00 ~ 18:00

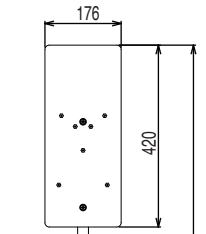
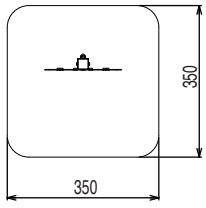
문의처에서는 제품의 사용 방법과 관리에 관한 문의 사항은 가장 가까운 서비스센터를 안내해 드리고 있습니다. 2020107-00/JT

안전상의 주의

사용상의 주의	경고	제품에 물을 묻히지 않습니다. 고장의 원인이 됩니다.
불이 붙은 양초나 담배 등의 화기 및 휘발성의 인화물을 가까이 가져가지 않습니다. 변형의 원인이 됩니다.	당사가 지정한 노터치 자동 디스펜서 이외에는 사용하지 않습니다. 낙하·넘어짐에 의한 고장의 원인이 됩니다.	
제품 위에 물건을 놓거나 걸어도지 않습니다. 낙하·넘어짐에 의한 고장의 원인이 됩니다.	떨어뜨리거나 부딪힘 등 강한 충격을 주지 않습니다. 고장의 원인이 됩니다.	
정기점검을 행합니다. 제품의 안전 및 성능을 유지하기 위해 정기점검과 청소를 해주십시오.	시너·벤젠·석유·가루비누·연마가루·중성 세제 이외의 세제류·뜨거운 물·산·알칼리·수세미 등을 사용하지 마십시오. 표면의 스크래치, 녹, 변색의 원인이 됩니다.	

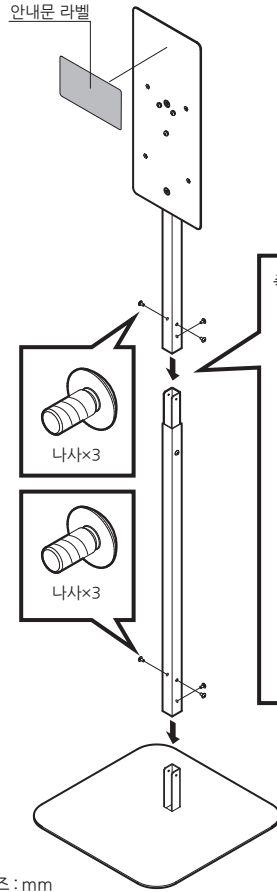
이동 설치·수리시의 주의사항	경고	절대로 분해·수리·개조를 하지 않습니다. 부상 및 고장의 원인이 됩니다. 수리에 관한 문의사항은 구입처 혹은 당사 문의처로 연락 주십시오.
------------------------	-----------	--

폐기시의 주의사항	주의	제품을 폐기할 때에는 각 국가와 지역의 법을 또는 규제에 따라 주십시오.
------------------	-----------	--



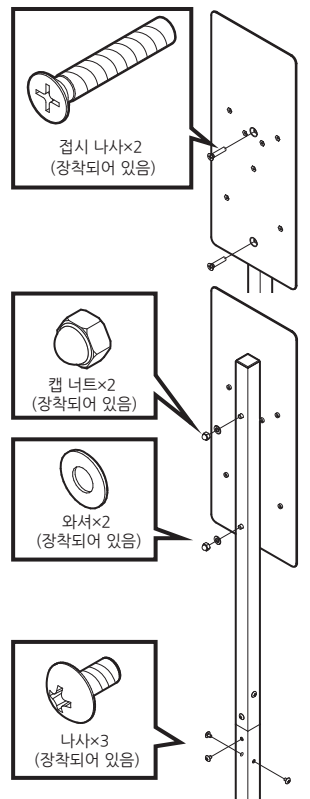
1390

사이즈 : mm



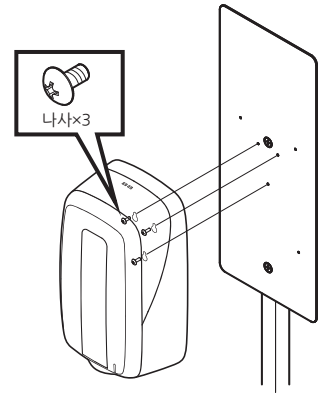
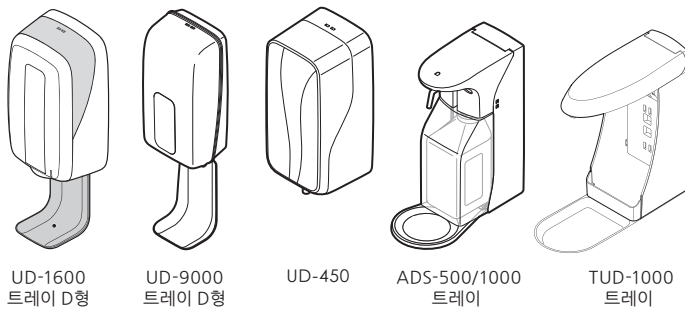
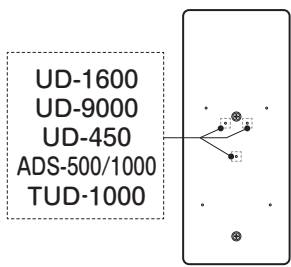
조립 보정

장착된 나사, 접시 나사, 캡 너트가 느슨한 경우에는 다시 조이십시오.



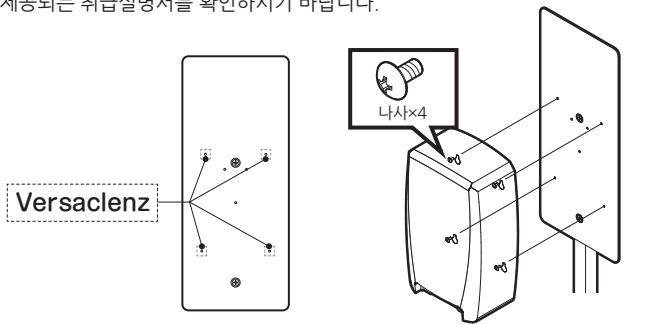
UD-1600, UD-9000, UD-450, ADS-500/1000, TUD-1000을 설치하는 경우

별매품인 트레이 사용을 권장드립니다. 설치 방법은 각 디스펜서와 함께 제공되는 취급설명서를 확인하시기 바랍니다.



Versacleanz를 설치하는 경우

별매품인 트레이 사용을 권장드립니다. 설치 방법은 각 디스펜서와 함께 제공되는 취급설명서를 확인하시기 바랍니다.



본 제품을 오래도록 사용하기 위해서는 정기적으로 관리를 하여 주십시오. 소독액이나 물이 장기간 묻혀져 있는 상태로 방치하면 녹이나 변색의 우려가 있습니다. 부드럽고 마른 천으로 닦아주십시오. 오염이 심할 경우에는 적절히 희석한 중성세제를 적신 천으로 닦아주십시오. 그 후, 물에 적시고 물기를 짰 부드러운 천으로 세제를 닦아 내어 마지막으로 부드러운 천으로 닦아주십시오.