

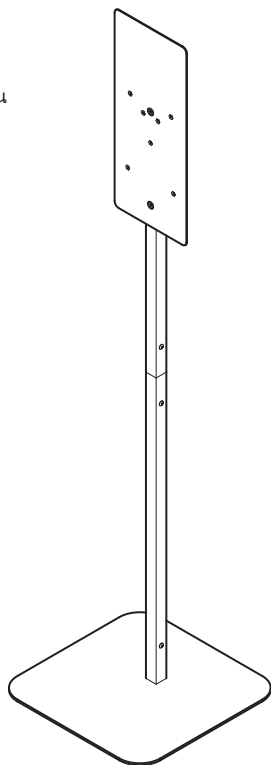
SARAYA

ชาตังสำหรับเครื่องจ่ายน้ำยา

TS-1390

คู่มือการใช้งาน

ขอขอบคุณลูกค้าผู้มีอุปการะคุณทุกท่าน ที่วางใจ
เลือกใช้สินค้าของบริษัทเรา
กรุณาศึกษา "คู่มือการใช้งาน" นี้ ให้ละเอียดก่อนใช้งาน
และเก็บรักษาเพื่อใช้อ้างอิง
หากมีข้อสงสัย กรุณาสอบถามทางบริษัทผู้จัดจำหน่าย
(ตามเอกสารแนบ)



ในชุดประกอบด้วย

- แผ่นติดยึดตัวเครื่อง 1 แผ่น
- ก้านชาตัง 1 ชิ้น
- แผ่นชาตัง 1 ชิ้น
- น็อต 10 ตัว
- แผ่นป้าย 1 แผ่น
- คู่มือการใช้งาน 1 ฉบับ

ข้อควรระวังเพื่อความปลอดภัย

เพื่อความเข้าใจที่ถูกต้อง ควรศึกษา "ข้อควรระวังเพื่อความปลอดภัย" ก่อนการใช้งาน
หัวข้อนี้เพื่อป้องกันการเกิดความเสียหายต่ออาการบาดเจ็บและทรัพย์สินของผู้ใช้งานหรือ
บุคคลอื่น ควรปฏิบัติตามอย่างเคร่งครัด

- จะมีการอธิบายระดับความเสียหายหรือการบาดเจ็บ
อันเนื่องมาจากการใช้งานที่ผิดพลาดตามข้อความที่แสดงด้านล่าง

	คำเตือน	หากเกิดความผิดพลาด เป็นไปได้ที่จะได้รับอันตรายถึงขั้นบาดเจ็บสาหัสหรือเสียชีวิต
	ข้อควรระวัง	หากเกิดความผิดพลาด อาจได้รับบาดเจ็บ หรือทรัพย์สินเสียหายได้

คำอธิบาย เครื่องหมาย		ห้ามกระทำ โดยเด็ดขาด	ตัวอย่าง:				ควรทำตาม คำแนะนำ	ตัวอย่าง:		
-------------------------	--	-------------------------	-----------	--	--	--	---------------------	-----------	--	--

	คำเตือน	ติดตั้งและใช้งานอุปกรณ์นี้ตาม มาตรฐานที่กำหนดไว้ อาจเป็นสาเหตุให้ชำรุดเสียหาย ไฟฟ้าช็อต หรือเกิดอัคคีภัยได้
	ติดตั้งอุปกรณ์บนพื้นที่เรียบและ แข็งแรงเพียงพอ	หากพื้นไม่แข็งแรงพอ อุปกรณ์อาจล้ม จนทำให้ เครื่องตกชำรุดเสียหาย หรือได้รับบาดเจ็บได้
	ห้ามติดตั้งใกล้กับเครื่องจักรที่อาจเกิดเปลวไฟ หรือประกายไฟออกมา	อาจทำให้เสียทรง ชำรุดหรือเป็นสาเหตุทำให้เกิดอัคคีภัยได้ ควรติดตั้งห่างไกลจากเปลวไฟในบริเวณใกล้เคียงเครื่องผลิตเงิน

	ข้อควรระวัง	ห้ามติดตั้งอุปกรณ์ในบริเวณที่มีแสงแดดส่อง กระทบโดยตรง หรือบริเวณที่มีอุณหภูมิสูง อาจทำให้เสียทรงได้
--	--------------------	---

รายละเอียดผลิตภัณฑ์

หัวข้อ	รายละเอียด
ชื่อสินค้า	ชาตังสำหรับเครื่องจ่ายน้ำยา
ชื่อรุ่น	TS-1390
ขนาด	W350 × D350 × H1390mm
น้ำหนัก	ประมาณ 6 kg (เฉพาะตัวอุปกรณ์ไม่รวมที่บ่อ)
วัสดุของผลิตภัณฑ์	แผ่นติดยึดตัวเครื่อง เหล็ก (เคลือบสี)
	ก้านชาตัง เหล็ก (เคลือบสี)
	แผ่นชาตัง เหล็ก (เคลือบสี)
อุปกรณ์ที่ใช้งานร่วม	ใช้กับเครื่องจ่ายน้ำยาที่บริษัทกำหนด

※ เพื่อเป็นการปรับปรุงคุณภาพสินค้าให้ดีขึ้น อาจมีการเปลี่ยนแปลงโดยไม่แจ้งให้ทราบล่วงหน้า



ดูรายละเอียดสินค้าได้ที่

ติดต่อสอบถาม T 546-0013 2-2-8 Yuzato, Higashiumiyoshi-ku, Osaka, 546-0013 Japan
SARAYA Co., Ltd. TEL. +81-6-6703-6556 URL. <https://www.saraya.com>

สอบถามทางโทรศัพท์ : ติดต่อในวันทำการ (ยกเว้นเสาร์-อาทิตย์ วันหยุดนักขัตฤกษ์ หรือวันหยุดบริษัท) 09:00-18:00 น.

ติดต่อสอบถามเกี่ยวกับการดูแลเครื่อง วิธีการใช้งาน ฯลฯ หรือแนะนำพื้นที่ให้บริการ ได้จากเบอร์นี้

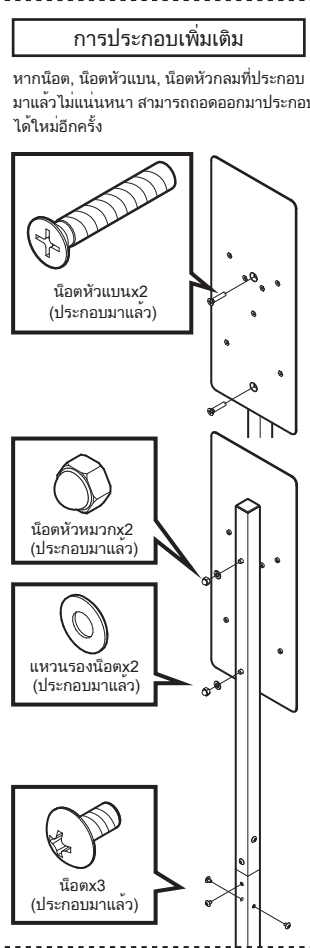
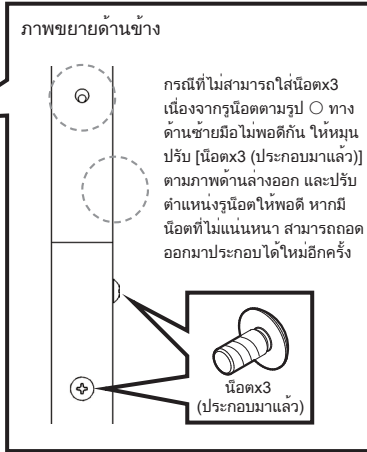
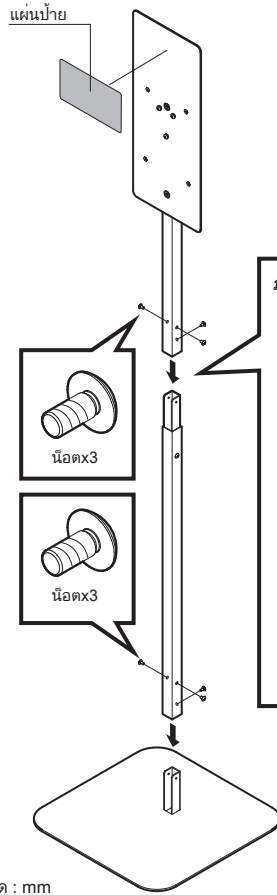
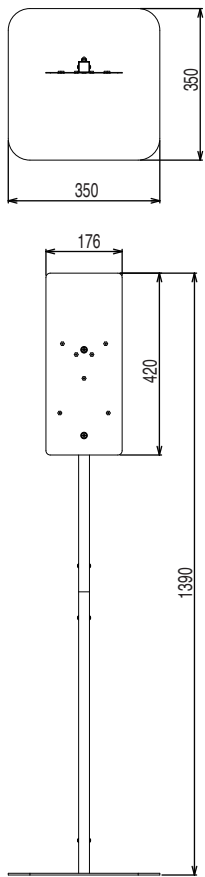
2020107-00/JT

ข้อควรระวังเพื่อความปลอดภัย

	คำเตือน		ไม่ร่อนน้ำใส่ตัวอุปกรณ์ อาจทำให้ชำรุดเสียหายได้
	ไม่จุดเทียน จุดบู่หรือ วัตถุไวไฟไวใกล้ๆ อาจทำให้เสียทรงได้		ไม่ใช่เครื่องจ่ายชนิดอื่นนอก เหนือจากที่บริษัทกำหนดไว้ เครื่องอาจตก หรือชำรุดถึงขั้นเป็นสาเหตุให้ เครื่องชำรุดหรือได้รับบาดเจ็บได้
	ไม่ตั้งรับหรือวางสิ่งของใดๆ บน ตัวเครื่อง หากตกลงพื้น อาจทำให้ชำรุดเสียหายหรือได้ รับบาดเจ็บได้		ไม่ชน กระแทกอย่างรุนแรง หรือทำเครื่องตก อาจทำให้เครื่องชำรุดเสียหายได้
	ตรวจสอบสภาพอุปกรณ์เป็นประจำ เพื่อรักษาให้อยู่ในสภาพดีและเพื่อการใช้งาน ที่ปลอดภัย ควรหมั่นตรวจเช็คสภาพ และ ทำความสะอาดเป็นประจำ		ไม่ควรรีไซท์เนอร์ น้ำมันเบนซิน น้ำมันบีโตรีเทียม ฟงซึกฟอก ฟงซัด น้ำยาชนิดอื่นนอกเหนือจากชนิด ค่าเป็นกลาง น้ำเดือด สารประเภท กรด-ด่าง และแรงกดดัน อาจเป็นสาเหตุทำให้พื้นผิวเป็นรอย เกิดสนิมหรือ เปลี่ยนสีได้

	คำเตือน		ไม่ควรรวมบำรุง ดัดแปลง หรือ แก้ไขใดๆ อาจเป็นสาเหตุทำให้อุปกรณ์ชำรุดเสียหาย หรือได้รับบาดเจ็บได้ หากมีข้อสงสัยควร สอบถามกับตัวแทนจำหน่ายหรือบริษัทผู้ผลิต โดยตรง (ตามเอกสารแนบ)
--	----------------	--	---

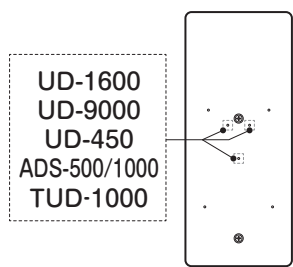
	ข้อควรระวัง		การจัดผลิตภัณฑ์ ควรให้อยู่ภายใน มาตรฐาน ขอบเขตทางกฎหมายของ ประเทศหรือสถานที่นั้นๆ
--	--------------------	--	---



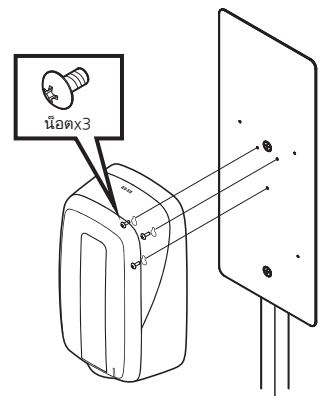
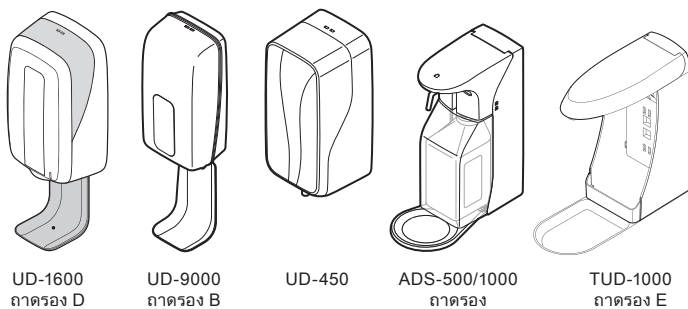
วิธีการติดตั้ง

กรณีติดตั้งกับเครื่องจ่ายน้ำยา UD-1600, UD-9000, UD-450, ADS-500/1000, TUD-1000

แนะนำให้ใช้คู่มือถาดรองน้ำยา กรณีศึกษารายละเอียดการติดตั้งจากคู่มือการใช้งานที่แนบมากับเครื่องจ่าย

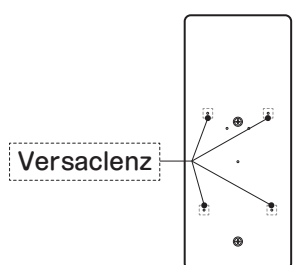


UD-1600
UD-9000
UD-450
ADS-500/1000
TUD-1000

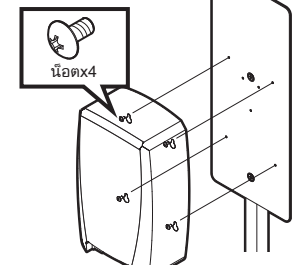


กรณีติดตั้ง Versaclenz

แนะนำให้ใช้คู่มือถาดรองน้ำยา กรณีศึกษารายละเอียดการติดตั้งจากคู่มือการใช้งานที่แนบมากับเครื่องจ่าย



Versaclenz



การดูแลรักษา

ควรมีการดูแลรักษาเป็นประจำเพื่อการใช้งานได้อย่างยาวนาน หากปล่อยให้หมักคราบน้ำยาฆ่าเชื้อหรือน้ำติดเป็นเวลานาน อาจทำให้เป็นสนิมหรือเปลี่ยนสีได้ ควรเช็ดด้วยผ้านุ่มที่แห้ง หากมีคราบสกปรกมาก ให้เช็ดด้วยผ้าชุบน้ำทำความสะอาดเป็นกลางที่เจือจางอย่างเหมาะสม ตามด้วยผ้านุ่มชุบน้ำเพื่อเช็ดน้ำยาออก แล้วใช้ผ้าแห้งเช็ดซ้ำอีกครั้งเป็นขั้นตอนสุดท้าย